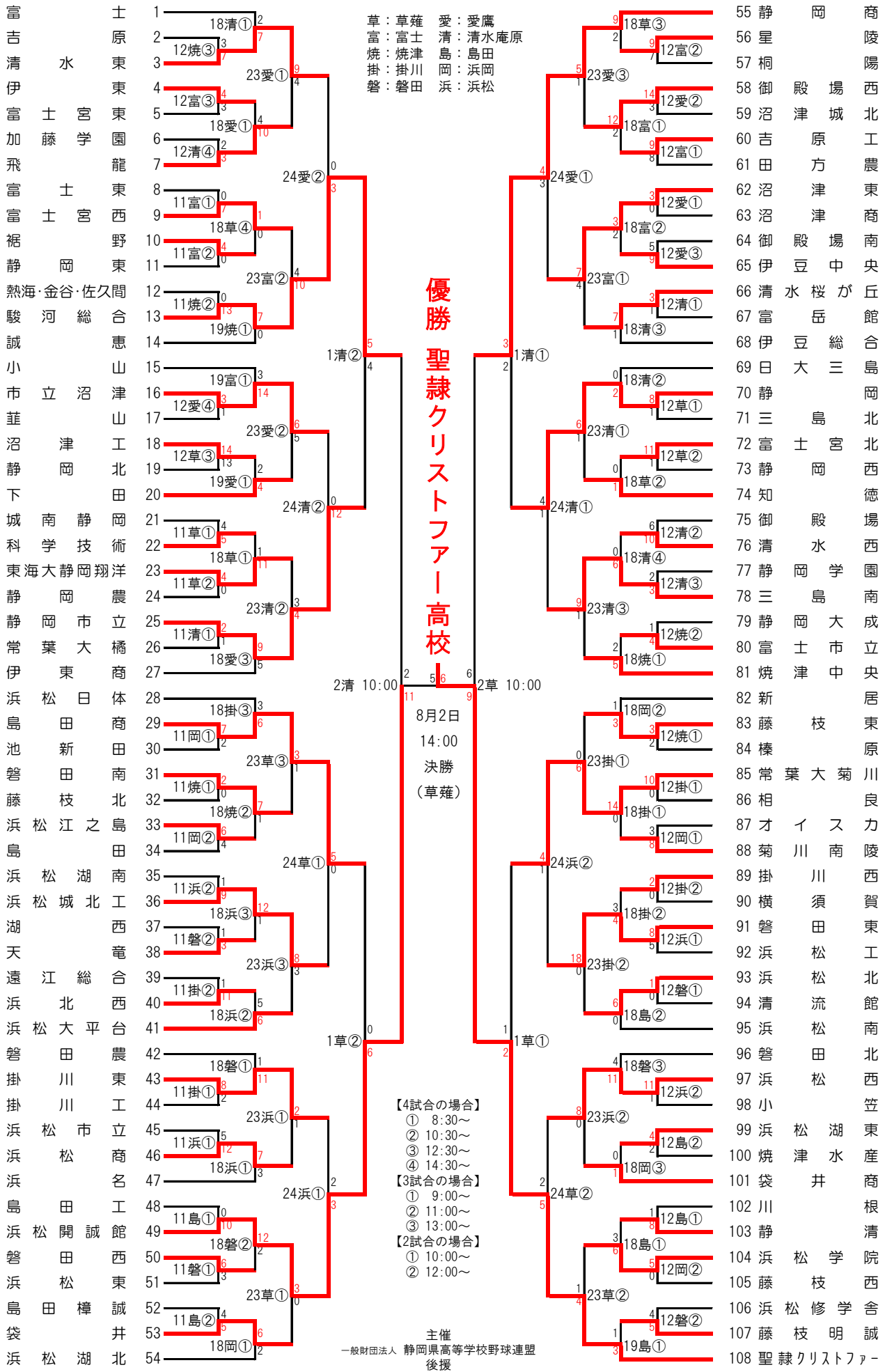


2020 夏季静岡県高等学校野球大会



【4試合の場合】
① 8:30～
② 10:30～
③ 12:30～
④ 14:30～

【3試合の場合】
① 9:00～
② 11:00～
③ 13:00～

【2試合の場合】
① 10:00～
② 12:00～